

Decoratieve wanddampkap
Head'line 90 cm
Inox

EAN 5414425078004



Energie label

| | |
|--|------|
| ▪ Energie efficiëntie klasse (EEldampkap) | A |
| ▪ Jaarlijks energie verbruik (kWh/jaar) (AECdampkap) | 58,1 |
| ▪ Hydrodynamische efficiëntie klasse (FDEdampkap) | A |
| ▪ Licht efficiëntie klasse (LEdampkap) | C |
| ▪ Vetfilterefficiëntie klasse (GFEdampkap) | E |

Functies & kenmerken

| | |
|---|--------------|
| ▪ Bediening | Druknoppen |
| ▪ Aantal snelheden | 3 + power |
| ▪ Powerstand met automatische terugschakeling (minuten) | 6 |
| ▪ Motor | Geïntegreerd |
| ▪ Geluïdsdemper | Geïntegreerd |
| ▪ InTouch functie | Optioneel |
| ▪ Auto stop | ▪ |
| ▪ Naloopstand (minuten) | 10 |
| ▪ Aantal vetfilters | 2 |
| ▪ Vetfilter | 7400020 |
| ▪ Vetfilter reiniging indicatie | ▪ |
| ▪ Recirculiefilter reiniging indicatie | - |

Afmetingen

| | |
|--|------------------------|
| ▪ Product afmetingen met afvoer (BxDxHmin-Hmax) (mm) | 900 x 640 x 630 - 1300 |
| ▪ Product afmetingen met recirculatie (BxDxHmin-Hmax) (mm) | 900 x 640 x - |
| ▪ Max hoogte met schachtverlengstuk met afvoer (mm) | 1900 |
| ▪ Advies afstand tussen werkblad en onderzijde dampkap met een inductie kookplaat (Hmin-Hmax)(mm) | 500 - 600 |
| ▪ Advies afstand tussen werkblad en onderzijde dampkap met een gas kookplaat (Hmin-Hmax)(mm) | 500 - 600 |
| ▪ Advies afstand tussen werkblad en onderzijde dampkap met elektrische of keramische kookplaat (Hmin-Hmax)(mm) | 500 - 600 |
| ▪ Diameter uitblaasopening (mm) | 150 |
| ▪ Positie afvoer | Boven, Achter |

Verlichting

| | |
|---|-----------|
| ▪ Type functionele verlichting | Led strip |
| ▪ Dimbare verlichting | - |
| ▪ Soft-ON/OFF | - |
| ▪ Totaal verbruik functionele verlichting (W) | 16 |
| ▪ Kleurtemperatuur functionele verlichting | 4000 |

Luchthoeveelheid & geluidsniveau

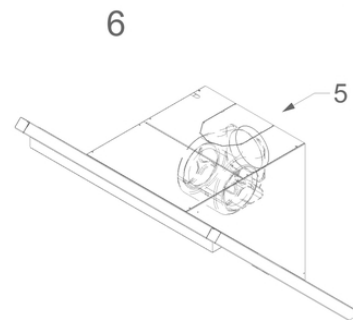
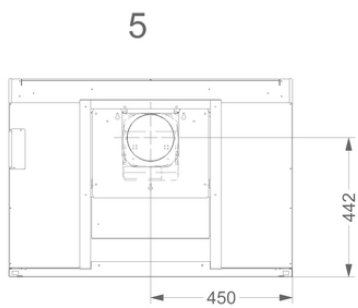
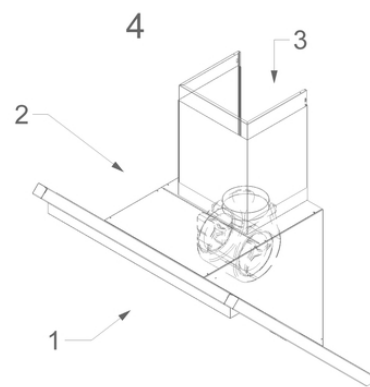
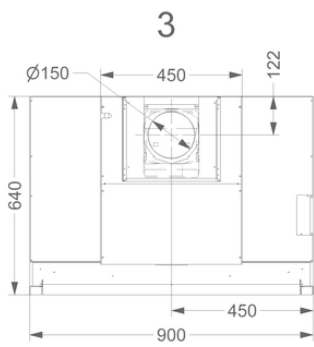
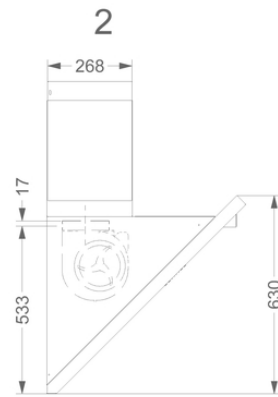
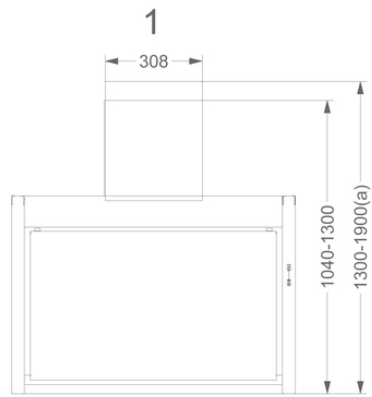
| | |
|--|-----------|
| ▪ Vrijblazend debiet (m ³ /h) | 800 |
| ▪ Debiet snelheid 1 (m ³ /h) / Maximum druk snelheid 1 (Pa) | 232 / 313 |

Luchthoeveelheid & geluidsniveau

| | |
|---|-----------|
| ▪ Debiet snelheid 2 (m ³ /h) / Maximum druk snelheid 2 (Pa) | 349 / 483 |
| ▪ Debiet snelheid 3 (m ³ /h) / Maximum druk snelheid 3 (Pa) | 512 / 540 |
| ▪ Luchthoeveelheid op powerstand (m ³ /h) / Maximum druk powerstand (Pa) | 764 / 563 |
| ▪ Geluidsdruk snelheid 1 (dB(A)) / Geluidsniveau snelheid 1 (dB(A)) | 24 / 34 |
| ▪ Geluidsdruk snelheid 2 (dB(A)) / Geluidsniveau snelheid 2 (dB(A)) | 32 / 42 |
| ▪ Geluidsdruk snelheid 3 (dB(A)) / Geluidsniveau snelheid 3 (dB(A)) | 40 / 51 |
| ▪ Geluidsdruk powerstand (dB(A)) / Geluidsniveau powerstand (dB(A)) | 49 / 60 |

Technische eigenschappen

| | |
|--|---------|
| ▪ Aansluitwaarde (W) | 307 |
| ▪ Spanning (V) | 220-230 |
| ▪ Frequentie (Hz) | 50 |
| ▪ Lengte van de aansluitkabel (m) | 1,3 |
| ▪ Elektriciteitsverbruik in stand-by-mode (Ps) (W) | 0.29 |
| ▪ Netto gewicht (kg) | 47 |



Installatie accessoires

Rugwandpaneel & verlenschouw

- 150250
- 7410100

Rugwandpaneel 90 cm inox hoogte 50 cm
Verlenschouw 91cm

Accessoires

Kit aansturing



990030

Kit voor klepsturing of externe verlichting



990021

InTouch set incl. afstandsbediening

